



Mathrace Sada 1

odevzdávejte do 17.00



Pokud je řešením počet nějakých objektů a správná odpověď je nekonečno, napište „inf“. Pokud je řešením racionální necelé číslo, napište jej jako zlomek v základním tvaru (např. $5/7$, ale ne $4/6$). Pokud je řešením iracionální číslo, napište jej v desetinném zápisu zaokrouhleno na 5 desetinných míst (např. $5.55578946\dots$ jako 5.55579).

1. Ve zdymadle pluje loď a z jejího boku visí provazový žebřík. Když ráno v 8:00 začal pohyb zdymadla, hladina se dotýkala 12. příčky. Hladina vody ve zdymadle se mění následujícím způsobem: 40 minut stoupá rychlostí 30 cm/hodinu, pak 20 minut klesá stejnou rychlostí. Vzdálenost mezi 2 příčkami žebříku je 30 cm. Kolikáté příčky se bude dotýkat hladina ve 14:10?

Řešení 1 12

2. Kolik existuje nezáporných celých čísel menších než 10^9 , jejichž ciferný součet je roven jejich cifernému součinu?

Řešení 2 551

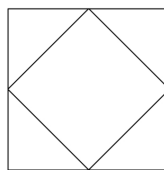
3. Martin má v ruce kontrabas a chtěl by zahrát stupnici C dur, která se skládá z tónů $C_1, D_1, E_1, F_1, G_1, A_1, H_1, C_2$. Jeho kontrabas má struny E_0, A_0, D_1 a G_1 . Na každé struně X může zahrát tón X nebo libovolný vyšší. Tedy například tón C_1 může zahrát jak na struně E_0 , tak na struně A_0 . Kolika způsoby může zahrát stupnici C dur? Tóny jsou uspořádané takto (od nejnižšího po nejvyšší): $C_0, D_0, E_0, F_0, G_0, A_0, H_0, C_1, \dots, H_1, C_2, \dots$

Řešení 3 13824

4. Kouma a Ňouma si hrají mezi jejich (společným) domovem a školou, která je od jejich domu vzdálena 300 metrů. Nejdříve se rozeběhnou a stoupnou si náhodně někam mezi domov a školu. Následně se střídají v tazích. Začíná Ňouma a v každém svém tahu si stoupne přesně doprostřed mezi Koumu a školu. Kouma naopak ve svém tahu vždy přeběhne přesně doprostřed mezi Ňoumu a domov. Každému trvá tah přesně 30 sekund. Po dvou hodinách hraní už ale musí jít oba domů. Jaká je pravděpodobnost, že po skončení hry bude muset Ňouma ujít domů méně než 200 metrů?

Řešení 4 $1/3$

5. Matěj našel na zemi čtverec. První věc, která ho napadla, bylo vyznačit středy jeho stran a nakreslit kosočtverec s vrcholy ve vyznačených středech (viz obrázek). Následně vybral náhodně tři body na hranici kosočtverce. Jaká je pravděpodobnost, že jsou relativně rostoucí? Body nazveme relativně rostoucí, pokud pro každé dva z nich je bod více vpravo také více nahoře.



Řešení 5 $1/8$

6. Kouma, Ňouma, Liběnka, Bubla, Matěj a pan Igor hrají baseball. Čtyři spoluhráči (K,Ň,L,B) se rozestaví do hřiště ve tvaru úsečky o délce 200 m. V reakci na to si vybere svou pozici pan Igor. Následně Matěj odpálí balón do nějakého bodu hřiště a nejbližší hráč se k němu dostane nejdřív. Jak dlouhé (kolik metrů) je území, na které se pan Igor dostane jako první, pokud se KŇLB snaží tuto vzdálenost minimalizovat a pan Igor maximalizovat?

Řešení 6 25

7. Necht' X je nejmenší číslo takové, že

$$\log_2(\log_3(\dots \log_{2019}(\log_{2020}(X)) \dots))$$

je kladné celé číslo. Necht' $X = p_1^{e_1} \cdot p_2^{e_2} \dots p_n^{e_n}$ je rozklad čísla X na součin mocnin různých prvočinitelů. Určete součin $p_1 \cdot p_2 \cdot \dots \cdot p_n$.

Řešení 7 1010

8. Bubla si koulí osmistěnou o hraně 1 po dvacetistěnou o hraně 1 vždy tak, že jej nikdy nepřeklápí přes stejnou hranu dvakrát hned po sobě. Po kolika nejméně tazích se jí mohou dotýkat stěny, které se dotýkaly na začátku? Není nutné, aby stěny byly orientovány stejně.

Řešení 8 8

9. Dvanáct bodů v kartézské rovině (tj. rovině se souřadnicovými osami) tvoří 2 soustředné pravidelné šestiúhelníky se stranami a a $2a$, přičemž oba jsou symetrické podle osy x a osa prochází jejich vrcholy. Z těchto 12 bodů náhodně vybereme 3. Jaká je pravděpodobnost, že tvoří trojúhelník?

Řešení 9 101/110

10. Určete medián posloupnosti

$$\underbrace{2020}_{1 \text{ krát}}, \underbrace{2019, 2019}_{2 \text{ krát}}, \underbrace{2018, 2018, 2018}_{3 \text{ krát}}, \dots, \underbrace{1, 1, \dots, 1}_{2020 \text{ krát}}.$$

(Medián je hodnota prostředního prvku posloupnosti nebo průměr hodnot dvou prostředních prvků.)

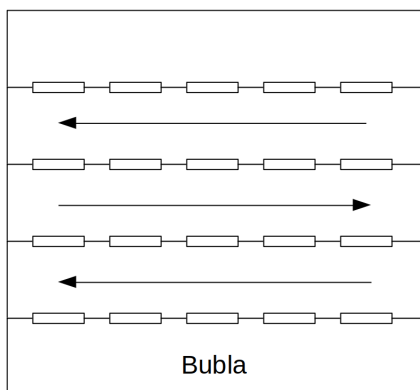
Řešení 10 592

11. David se nachází v bludišti, které má 2020 očíslovaných místností (od 1 do 2020). V každé místnosti je právě jeden červený a právě jeden modrý teleport a v některých místnostech je i východ z bludiště. Po průchodu teleportem je přesunut do jiné (nebo té samé) místnosti. David začíná v místnosti 1 a rád by se dostal z bludiště.

David se tedy magicky spojil s architektem bludiště a ten mu řekl, že do nějaké místnosti s východem se dostane právě tehdy, když projde n teleporty, kde n je tvaru $2019k + 1$ pro nějaké $k \in \mathbb{N}_0$ (existuje tedy nekonečně mnoho způsobů podle k). Kolik takových bludišť může existovat? Zadejte odpověď děleno 2019!.

Řešení 11 8162821

12. Bubla stojí v místnosti 0, ve které je pět dveří vedle sebe a všechny míří do místnosti 1. V místnosti 1 je (mimo vstupních dveří z místnosti 0) dalších pět dveří (na stejných místech ve zdi jako v místnosti 0), které všechny míří do místnosti 2, atd. Místností je dohromady pět (Viz obrázek). Zároveň v každé místnosti 1, 2, 3 je pohyblivý pás, který se pohybuje buď doleva (pro místnosti 1, 3), nebo doprava (pro místnost 2). Když Bubla vejde do místnosti, může jít buď přímo rovně, nebo po vstupu na pás chvíli počkat a pak vstoupit do dveří, které jsou přímo před ní. Bubla se nesmí vracet, může se pohybovat pouze dopředu. V nulté místnosti vstupuje do libovolných dveří. Kolika různými cestami se může Bubla dostat do poslední místnosti? Za různé cesty považujeme takové, které se liší v použití alespoň jedné dveří.



Řešení 12 190

13. Stromům v lese jsou přiřazena čísla od 1 do n a mezi některými z nich vedou větve. Každá větev vede ze stromu s nižším číslem do stromu s vyšším číslem a mezi žádnými dvěma stromy nemůže vést více než jedna. Z každého stromu s sudým číslem vede větev do stromu s číslem o 1 větším (pokud takový existuje) a z každého stromu s lichým číslem vede větev do všech stromů s vyšším lichým číslem. Mohou se ale vyskytovat i jiné větve (z lichých i ze sudých). Kolik existuje různých lesů s právě 25 větvemi? (Les je jednoznačně určen počtem stromů a tím, mezi kterými z nich vedou větve.)

Řešení 13 87074102

14. Pan Chytrák si napsal do sešitu 5 celých čísel a prohlásil, že jedno z jeho čísel je 1. Pak začal vykřikovat cosi o tom, že jeho posloupnost čísel má jediný modus 15, medián takéž 15, geometrický průměr 30 a aritmetický průměr 911. Určete největší z jeho čísel.

Řešení 14 4500

15. Kružnice k a l se protínají v bodech P a Q . Přímka p , která prochází bodem P protne kružnici k a l v bodech A a B . Přímka q , která prochází bodem Q protne kružnici k a l v bodech C a D . Přímka u protíná přímky AC , PQ a BD v bodech X , Y a Z . Určete $\frac{|XY|}{|YZ|}$, jestliže body A , B , C a D leží na kružnici a $|AC| = 18$, $|PQ| = 12$, $|BD| = 8$.

Řešení 15 $3/2$



Mathrace Sada 2

odevzdávejte do 18.00



16. Mějme posloupnost zadanou pomocí předpisu $a_{n+2} = a_{n+1} + a_n$ pro všechna přirozená čísla n ; navíc $a_1 \in \mathbb{N}, a_2 \in \mathbb{R}$. Zároveň víme, že $a_{a_1} = 2 \cdot a_4 - a_2 = a_1^2 + a_2 - 1$. Určete hodnotu a_2 .

Řešení 16 7

17. Nechť ABC je trojúhelník, $\gamma \geq 90^\circ$ (při standardním označení úhlů v trojúhelníku) a na straně BC existuje bod K splňující $|CK| \cdot |KB| = 10$. Uvažme bod L na straně AB takový, že $|\angle KLB| = \gamma$. A nakonec uvažme bod M na straně AC takový, že $|\angle MKB| = 2\beta + \alpha$. Najděte největší hodnotu k takovou, že pro všechny trojúhelníky vyhovující zadání platí $|MK| + |KL| > k$.

Řešení 17 $2\sqrt{10} \doteq 6.32456$

18. Kolika způsoby lze vyplnit tabulka 5×5 čísly 1 až 5 tak, aby každý řádek, sloupec i (nejdelší) diagonály obsahovaly každé číslo právě jednou?

Řešení 18 960

19. Dva kamarádi hrají šachy. Bílému zbyla už jen jedna věž a černý nemá ani jednu figuru, ani žádného pěšce (oba mají samozřejmě krále). Bílý je na tahu a může dát mat (teď právě však mat nedává ani krále neohrožuje). Kolik je možností, jak mohou být figury rozmístěny?

Řešení 19 1512

20. Je 8:18. Jonáš je sám doma a dívá se na hodiny visící na stěně, které ale správný čas neukazují. V noci se zastavily a ukazují 3:48. Z nudy si na hodiny dokreslil ručičky ukazující správný čas a zjistil, že vzdálenost konců malých (hodinových) ručiček je stejná, jako je délka fixy, kterou ručičku dokreslil. Délka malé hodinové ručičky je 10 cm. Jaká je délka Jonášovy fixy v dm?

Řešení 20 $1.84776 \doteq \sqrt{2 + \sqrt{2}}$

21. Nechť n je nezáporné celé číslo a $f = a_n x^n + a_{n-1} x^{n-1} + \dots + a_1 x + a_0$ je polynom. Řekneme, že f je *frajer*, jestliže součin jeho koeficientů je roven 2020 a navíc pro každý jeho koeficient a_i platí, že se jedná o celé číslo větší než 1. Uvažujeme polynom F , který je součinem všech *frajerů*. Jaký je přirozený logaritmus jeho absolutního členu?

Řešení 21 $\ln(2020^{16}) \doteq 121.77364$

22. Najděte počet všech deseticiferných čísel takových, že geometrický průměr jejich číslic v dekadickém zápise je prvočíslo.

Řešení 22 53758

23. Vašek a Zbyněk hrají hru. V každém kole hodí každý jednou šestistěnnou kostkou a ten, komu padne větší číslo, zvítězí. V případě remízy házejí oba znovu. Dále jsou součástí hry různá vylepšení. Vašek si může koupit jedno ze čtyř vylepšení, kterým nahradí číslo 1 na kostce. Vylepšení jsou následující.

- (a) Kohout. Padne-li mu kohout, hází znovu a k hodů se mu přičte 1. Padne-li mu kohout i podruhé, prohrává kolo (dva kohouti v jednom kurníku se nemají rádi).
- (b) Beruška. Padne-li beruška, Vašek prohrává, ale pokud nastane remíza, vyhraje (hod se neopakuje).

- (c) Tygr. Padne-li tygr, má to stejný efekt, jako kdyby padla čtyřka.
 (d) Holubička. Padne-li mu holubička, hází znovu. Padne-li i podruhé, vyhrává (jinak se počítá druhý hod).

Nastane-li u kohouta nebo u holubičky remíza po druhém Vaškově hodu, začne se další hod úplně znovu (nemá +1 ani mu nestačí hodit jednu holubičku). U každého z těchto vylepšení má Vašek určitou pravděpodobnost vítězství. Jaký je rozdíl mezi největší a nejmenší z těchto pravděpodobností?

Řešení 23 Nejlepší je Holubička a nejhorší Beruška, liší se o 94/1629.

24. Uvažujme množinu $M = \{x \in \mathbb{N} \mid x^4 - y^4 = 2^z q \text{ pro nějaká přirozená čísla } y, z \text{ a prvočíslo } q \text{ menší než } 100\}$. Najděte součet $\sum_{x \in M} \frac{1}{x}$.

Řešení 24 16/15

25. Honzík se ztratil v lese, ve kterém se nachází 17 mýtin, každá unikátně očíslovaná. Zjistil, že z každé mýtiny vedou zelené a červené šipky, označující přímou trasu (tedy po cestě není jiná mýtina) ke dvěma jiným mýtinám (k jedné vedou zelené šipky, ke druhé červené). Honzík se vydal na tři průzkumné výpravy počínající na mýtině 1. Při první šel pouze po zelených šípkách, při druhé začal po zelené a na každé mýtině změnil barvu a při třetí také měnil barvy, ale začal červenou. Vždy ho šipky vedly tak, že postupně navštívil všech 16 zbylých mýtin a následně se vrátil zpět (tedy udělal právě 17 průchodů mezi mýtinami). Kolik existuje způsobů, jak můžou šipky mezi mýtinami vést? Dva způsoby se liší, pokud existuje mýtina taková, že se z ní po jedné z barev v každém ze způsobů dostaneme na jinou mýtinu. Odpověď je prvních 8 cifer.

Řešení 25 42517787

26. Definujme *šťavnatost* celého čísla x většího než 1 jako podíl počtu různých prvočísel dělících x a největšího z nich. Číslo označíme za *šťavnaté*, pokud neexistuje žádné menší číslo s větší šťavnatostí. Kolik je šťavnatých čísel mezi 2 a 10 000 000 000?

Řešení 26 324

27. Tabulka 3×3 je vyplněna přirozenými čísly tak, že součty po řádcích tvoří aritmetickou posloupnost s diferencí 5 a součty po sloupcích tvoří geometrickou posloupnost s kvocientem 5. Zároveň v jednom řádku je součet 2020. Určete součet čísel ve sloupci, který má ze všech sloupců nejnižší součet.

Řešení 27 195

28. Pata výšky pravoúhlého trojúhelníku o obsahu 1 dělí přeponu v poměru 3:1. Určete obsah pravoúhlého rovnoramenného trojúhelníku, který má stejnou délku přepony.

Řešení 28 $\frac{2\sqrt{3}}{3} \doteq 1.15470$

29. Ve stáji je 10 magických koňů: 5 hřebců a 5 klisen. Každý z nich má jednu z šesti barev (fialovou, zlatou, stříbrnou, rudou, zelenou nebo růžovou) a jeden ze tří magických znaků (pegasí křídla, jednorozčí roh nebo druhou hlavu), přičemž žádní dva koně nemají stejnou barvu i znak. Jejich majitel chce stádo zvětšit, a tak se rozhodl, že ke každému hřebci přiřadí jednu klisnu (ke každému jinou). Nechce k sobě ale dát dva koně, kteří se shodují v barvě nebo ve znaku. Kolik má možností, jak je spárovat? Určete maximální možnou odpověď.

Řešení 29 64

30. Libovolnou kladnou racionální frekvenci nazvěme tón. Souhru alespoň tří tónů nazvěme akord. Dále uvažme pouze akordy, jejichž rozsah je menší než jedna oktáva, tzn. frekvence nejvyššího tónu je menší než dvojnásobek frekvence nejnižšího tónu akordu. Tzv. „nelibozvučnost“ intervalu (dvojice tónů) je definována jako $a+b$, kde $\frac{a}{b}$ je podíl frekvencí těchto tónů v základním tvaru. Nelibozvučnost akordu je pak určena jako maximum nelibozvučnosti všech dvojic přítomných v akordu. Určete počet akordů s nelibozvučností nejvýše 10, které obsahují komorní A (tón s frekvencí 440).

Řešení 30 6



Mathrace Sada 3

odevzdávejte do 19.00



31. Na vrchol hory ve tvaru pravidelného čtyřstěnu vede lanovka po hraně. Uprostřed dráhy lanovky je přestupní stanice. Henry se rozhodl půl hory vyjít a nechat se vyvézt až z přestupní stanice. Zároveň by chtěl obejít celou horu dokola ještě předtím, než dojde k přestupní stanici, aby se pokochal výhledem. Jakou nejmenší vzdálenost musí ujít ze spodní stanice do přestupní stanice, pokud je každá hrana hory dlouhá 1000 metrů a chce obejít celou horu dokola? Henry taky nikdy neklesá. Řešení zaokrouhlete na celé metry.

Řešení 31 1866

32. Nechť AD je úsečka délky 6. Na úsečce AD zvolme body B, K tak, že $|AB| = 2$ a $|AK| = 3$. Sestrojme Fofovu (Thaletovu) kružnici nad průměrem BD a označme X takový bod na ní, že $\cos \angle XAD = 2020/2021$. Spočítejte délku úsečky XK . Jako výsledek zadejte průměr přes všechny možné různé konfigurace bodu X .

Řešení 32 4040/2021

33. Je dána tabulka 5×5 vyplněná magickými čísly. Všechna jsou kladná celá čísla menší než 100, žádné z nich se v tabulce nevyskytuje víckrát než jednou. Naše čísla jsou velmi pyšná, a proto vedle sebe nesou některá jiná. Zde jsou požadavky našich čísel na jejich sousedy a umístění v tabulce:

- V rohu nevydrží sedět žádné složené číslo.
- Čísla složená ze dvou stejných cifer (např. 11 nebo 66) mohou mít za souseda napravo od nich pouze číslo rovné součtu jejich ciferného součtu s ciferným součinem.
- Pravý soused čísel s číslicí 5 v řádu jednotek je jejich čtyřnásobkem zvětšeným o 2.
- V levém dolním rohu vydrží pouze sudé číslo.
- Soused prvočísla umístěn nad ním je jeho dvojnásobkem zvětšeným o 1.
- Pravý horní soused trojúhelníkového čísla (čísla tvaru $\frac{(n+1) \cdot n}{2}$ pro nějaké přirozené n) je jeho druhou mocninou.
- Pravým sousedem každého čtvercového čísla a je dané číslo a bez \sqrt{a} vynásobené \sqrt{a} . Čtvercové číslo je číslo, které je druhou mocninou nějakého přirozeného čísla.
- Pravý dolní soused krychlového čísla (tedy čísla, které je třetí mocninou nějakého přirozeného čísla) je jeho trojnásobkem zmenšeným o 5.
- Nad každým číslem, které je součtem prvních tří mocnin nějakého prvočísla, je číslo označující součet jeho netriviálních dělitelů (např. č. $14 = 2^1 + 2^2 + 2^3$).
- Nerohovým sousedem tesseractového čísla b (čísla, které je čtvrtou mocninou nějakého přirozeného čísla) může být jediné číslo dělitelné třemi, jehož ciferný součet je větší než ciferný součet čísla b .

Kolika způsoby je možné doplnit číslo do středu tabulky?

Řešení 33 10

34. Kolik existuje pravoúhlých trojúhelníků s celočíselnými délkami stran, z nichž jedna má délku 12? Dva trojúhelníky považujeme za stejné, pokud jsou přímo nebo nepřímě shodné.

Řešení 34 4

35. Martin se rozhodl procvičit si psaní, a tak napsal na tabuli všechna přirozená čísla od 1 do 99 (v desítkové soustavě). Po něm k tabuli přišel Tom a z rozvornosti si vybral základ z větší než 10 a všechna čísla podle tohoto základu přepsal následujícím způsobem – každé číslo (napsané v desítkové soustavě) přečetl v soustavě o základu z , převedl výsledek zpátky do desítkové a napsal na místo čísla původního (například z čísla 35 by při základu 17 udělal číslo $3 \cdot 17 + 5 = 56$). Když Martin k tabuli znova přišel, tak byl šokován tím, co Tom udělal, ale ještě víc tím, že se ukázalo, že každé nově napsané číslo je násobek čísla, které nahradilo. Určete nejmenší možný základ, pro který se tak mohlo stát. Jako odpověď zadejte číslo, které vznikne tak, že rozložíme na prvočísla číslo $z - 10$ a všechny exponenty v rozkladu snížíme o 1.

Řešení 35 15120

36. Při schvalování úkolů stojí organizátoři v řadě. Prvnímu je nabídnuta úloha do matematické soutěže. Každý organizátor úlohu buď pošle dál (poslední ji schválí), nebo vrátí předchozímu organizátorovi (první ji vyhodí do koše). Rozhodují se pokaždé padesát na padesát (přestože úlohu třeba již viděli). Jaká je pravděpodobnost, že úlohu schválí řada 2020 organizátorů?

Řešení 36 1/2021

37. Zatracený součet pravoúhlého trojúhelníka ABC s pravým úhlem u vrcholu C získáme následujícím způsobem: z vrcholu C spustíme kolmici na protější stranu, získáme tak patu výšky P_c . Zatracený součet trojúhelníka ABC pak je součet délky $|CP_c|$ a zatraceného součtu trojúhelníka ACP_c . Jaký úhel ve stupních musí být u vrcholu A , aby zatracený součet trojúhelníka ABC se stranou $|AC| = 1$ byl roven $\sqrt{3}$?

Řešení 37 60

38. Házíme kostkou tak dlouho, dokud nepadne 6. Jaká je pravděpodobnost, že všechna čísla, co padnou, budou větší než 3?

Řešení 38 1/4

39. Martin napsal na tabuli hromadu slov skládající se z písmen A - Q (17 písmen). Pak ale přišel Tom a začal slova mazat. Martinovi bylo líto, že psal všechna ta slova naprosto zbytečně, tak přemluvil Toma, aby na tabuli nechal aspoň nějaká, která si nejsou navzájem podobná.

Dvě slova jsou si podobná, pokud lze jedno na druhé převést opakovaním těchto pravidel:

- Pokud se ve slově nachází dva znaky α vedle sebe, lze je nahradit jediným znakem α .
- Pokud se ve slově nachází znaky α a β vedle sebe a tyto znaky spolu nesousedí v abecedě, lze tyto znaky prohodit.
- Pokud se ve slově nachází souvislé podslovo $\alpha\beta\alpha$ a α, β jsou sousední znaky v abecedě, lze podslova nahradit znakem α .

Každé z předchozích pravidel lze použít v opačném směru.

Kolik nejvíce mohlo na konci Tomova škrtání zůstat na tabuli slov? Tedy kolik existuje po dvou nepodobných slov?

Například $ad \leftrightarrow^3 abad \leftrightarrow^2 abda \leftrightarrow^2 adba \leftrightarrow^1 adbba$.

Řešení 39 477638700

40. V rovině je dán trojúhelník ABC s obsahem 1. Necht' A', B', C' jsou body takové, že těžiště trojúhelníka $AB'C'$ leží v bodě A' , těžiště trojúhelníka $A'BC'$ leží v bodě B' a konečně těžiště trojúhelníka $A'B'C$ leží v bodě C' . Určete obsah trojúhelníka $A'B'C'$.

Řešení 40 1/16

41. Kolika způsoby lze psát číslo 2520 jako součin tří čísel? Tj. kolik existuje trojic (a, b, c) takových, že $a \cdot b \cdot c = 2520$?

Řešení 41 540

42. Ve vesmíru se nachází 4 druhy částic: α a β poziččástice a negaččástice. Částice se shlukují do řady, která vždy musí obsahovat stejný počet α poziččástic jako α negaččástic. To stejné platí pro β částice. Částice spolu mohou interagovat třemi způsoby. Pokud vedle sebe stojí dvě libovolné částice, mohou se spolu vyměnit. Poziččástice se s její stejnojmennou negaččástí může vyrušit a obě zmizet, anebo se mohou obě na libovolném místě zhmotnit vedle sebe. Aby nebyla narušena harmonie vesmíru, řadu neustále kontroluje částicový strážník, který stihne zkontrolovat celou řadu po jakékoli interakci částic v řadě (v řadě může probíhat v jednu chvíli jen jedna interakce částic). Strážník vždy prochází řadu od začátku do konce. Kdykoliv doposud v řadě napočítal stejný počet α -poziččástic a α -negaččástic a zároveň o jednu β -poziččástici více než β -negaččástic, je narušena harmonie vesmíru. Řekneme, že jsou si dvě řady podobné, pokud se na sebe dají přeskládat pomocí zmíněných interakcí, aniž by přitom byla narušena harmonie vesmíru. Určete maximální počet řad o délce nejvýše 1000 částic, které si nejsou navzájem podobné.

Řešení 42 251

43. Máme trojúhelník se stranami a, b, c , pro které platí $5(a+b+c) \cdot (a+b-c) = 12ab$. Určete v radiánech úhel naproti straně c .

Řešení 43 $\arccos(\frac{1}{5}) \doteq 1.36944$

44. Mějme pravidelný šestiúhelník X , kterému lze vepsat jednotkovou kružnici. O intervalu $I = \langle r, R \rangle$ řekneme, že je *top strop*, pokud všechny kružnice, které s šestiúhelníkem X sdílejí právě 5 bodů, mají poloměr $\rho \in I$. Najděte minimální délku *top strop* intervalu.

Řešení 44 $4/3$

45. Karel měl 2020 kostek a postavil z nich čtyři hrady. Hrad vzniká tak, že k základní kostce přilepujeme postupně kostky, kde každá nová kostka je přilepena stěnou ke stěně jiné, již přilepené kostky. Kolik nejvíce mohou mít hrady dohromady stěn, pokud se stěna hradu obsahující několik stěn různých krychlí počítá jako jedna?

Řešení 45 8088